



# 取扱説明書

## MODEL- 1818 ハンディサイズ PS-1 NEO

18991-0682 Rev. 1 AUG. 2011

**OYO** 応用地質株式会社 計測システム事業部

〒305-0841 茨城県つくば市御幸が丘43番地 TEL. 029-851-5078 FAX. 029-851-7290

---

## 保証規定

---

お客様にお買い上げいただいた製品（新品）およびお客様のご依頼により修理いたしました製品（修理品）は、保証書の有無に関係なく、出荷の際に、弊社のデータベースに登録させていただいており、これに基づいてお客様の製品は保証規定の適用を受けられます。

### 1. 保証について

#### 1) 製品（新品）

製品（新品）の保証期間は出荷日から1年間です。お客様のご都合により、お使いにならなかった期間も、この保証期間に含まれます。

弊社は、保証期間内の正常な使用において発生した故障について、無償にて修理いたします。

ただし、次の場合は保証期間内でも有料とさせていただきます。

- ① 天災、人災、浸水等の災害およびその他の事故による場合。
- ② 取扱説明書に記述された取扱方法・注意事項等を守らなかったことによる場合。
- ③ お客様の、故意または過失による誤用、その他の異常な条件下での使用、保管上の不備による場合。
- ④ 弊社以外で修理・改造が行われた場合。

※ 電池、記録紙、ゴムチューブ等消耗品の場合。

※ 製品の運賃・運送保険等、または、現地（出張）修理に際して弊社技術員の人件費・旅費等の支出がある場合。

## 2) 修理品

修理品の保証期間は修理完了出荷日から3ヶ月間です。お客様のご都合により、お使いにならなかった期間も、この保証期間に含まれます（この保証期間は、有償修理に適用され、製品（新品）・修理品とも、無償修理には適用されません）。

保証期間内に正常な使用において発生した故障について、無償にて修理いたします。

また、修理品の保証対象は、次に該当するものとさせていただきます。

- ① 修理によって交換した部品が故障した場合、または、交換した部品が故障の原因となった場合。
- ② 修理によって調整を行った箇所が故障した場合、または、調整内容が故障の原因となった場合。
- ③ 修理によって交換した部品や調整を行った箇所以外に、これらの作業準備のための分解や組立  
が故障の原因と認められる場合。

ただし、次の場合は保証期間内でも有料とさせていただきます。

- ① 天災、人災、浸水等の災害およびその他の事故による場合。
- ② 取扱説明書に記述された取扱方法・注意事項等を守らなかったことによる場合。
- ③ お客様の、故意または過失による誤用、その他の異常な条件下での使用、保管上の不備による  
場合。
- ④ 弊社以外で修理・改造が行われた場合。
  - ※ 電池、記録紙、ゴムチューブ等消耗品の場合。
  - ※ 製品の運賃・運送保険等、または、現地（出張）修理に際して弊社技術員の人件費・旅費等  
の支出がある場合。

## 2. 修理について

修理をご依頼される場合は、必ずご連絡をお願いいたします。また、修理品をお送りいただく際には、故障内容とご連絡先等を書面にて、添付をお願いいたします。

修理品を直接持ち込まれた場合、作業工程上、原則としてその場で修理は着手せずにお預かりするかたちとなりますので、あらかじめご了承ください。

修理品は、製品ごとに定められた基本点検を行い、総合的な判断をして修理を実施いたします。

有償修理の場合、修理料金（ご請求金額）の体系は次のようになります。

修理料金＝修理基本料金＋交換部品代金＋特殊部品交換手数料金＋特急修理料金

- ① 基本点検の結果、正常と判断され修理を必要としない場合でも修理基本料金は適用させていただきます。
- ② 交換部品代金は、交換した部品の代金であり、定価を適用させていただきます。
- ③ 特殊部品交換手数料は、主として各種ソンド・プローブ等に使用している心臓部に相当するセンサ等を交換した場合に適用させていただきます。
- ④ 特急修理料金は、お客様のご要望により製品が弊社機器事業本部到着後3営業日以内に修理完了した場合に対して適用し、修理基本料金の30%相当額を上乗せさせていただきます。  
なお、特急修理は、作業工程上お引き受けできない場合もありますので、あらかじめご相談ください。
- ⑤ 修理品の運賃・運送保険等、および現地（出張）修理に際して弊社技術員の人件費・旅費等は、お客様のご負担にてお願いいたします。

- ⑥ 点検・校正をご依頼の場合も、修理基本料金にて申し受けます。
- ⑦ 「試験検査成績書」等の発行をご依頼の場合は、別途料金とさせていただきます。

次の場合には、修理を辞退させていただくことがありますので、あらかじめご了承ください。

- ① 損傷が著しく製品が原型を保っていない場合、または、修理費用が新品または同等品の価格の3分の2以上になると判断される場合。
- ② 製造中止後5年以上経過した製品。または、保守部品の入手が困難な場合。
- ③ 弊社以外で修理・改造が行われた場合。

修理基本料金については、弊社計測システム事業部まで、お問い合わせください。

### 3. 交換部品について

修理の実施に伴って交換した全ての部品は、弊社で処分させていただきます。

ただし、お客様よりご要望があった場合は、ご相談に応じますので、修理時または修理後、速やかにご連絡ください。

### 4. 保証の制限について

弊社は、弊社製品の故障または不具合を起因として、派生的に生じた直接的、間接的および偶発的な損害に対するいかなる責任も負いかねます。

付 則

この規定は2001年1月1日から施行する。

2011年4月1日 改正

※ 保証規定の取扱説明書への記載は、取扱説明書の見直しや変更に伴い順次行なうよう努めております。従いまして、記載されていない場合もありますが、同様の保証が得られますので、ご了承ください。

## 目次

1	安全に関する事項	1
1.1	安全に機器をご使用いただくために	1
1.2	取扱い上の注意	2
2	概要	4
2.1	まえがき	4
2.2	特長	4
3	取扱方法	5
3.1	操作各部の説明	5
3.2	表示各部の説明	8
3.3	接続方法	10
3.4	測定方法	11

## 目次

3.5	測定限界について	15
3.5.1	スレッシュホールドレベルについて	15
3.5.2	ハンマースイッチについて	17
3.5.3	測定値の誤差について	18
3.5.4	本測定で得られる弾性波の種類	19
4	仕様	21
4.1	標準仕様	21
4.2	標準構成	22





# 1 安全に関する事項

## 1.1 安全に機器をご使用いただくために

安全に機器をご使用いただくため、ご使用前に必ず取扱説明書を最後までよくお読み頂き、使用上の注意事項、本装置の能力、使用方法について十分ご理解の上で正しくご使用くださるようお願い致します。

本取扱説明書では、機器を使用する人および周囲の関係者の生命、身体または財産に係る被害を未然に防止するために、必ず守っていただく事項を次のような区分で説明しています。

尚、これらの注意事項を守るのは使用者の義務であり、これらを守らなかった為に発生した如何なる被害についても弊社はその責任を負いかねます。

 <b>警告</b>	この表示の部分は注意を守って頂かないと、死亡または重傷の傷害を負う事が想定される内容が書かれています。
 <b>注意</b>	この表示の部分は注意を守って頂かないと、傷害を負ったり物的損害の発生する事が想定される内容が書かれています。
<b>【注意】</b>	上記以外の注意事項を記述しています。

## 1.2 取扱い上の注意

安全に機器をご使用いただくため、および機器の破損防止等のため、次の事項に注意してください。

### 警告・注意

- (1) 打撃（起振）の際は、地面から石などが飛散することが考えられます。十分注意して起振してください。
- (2) 使用時に本体ケース等からの異音・異臭などの異常を認めた場合には、使用を中止し、点検・修理を行なってください。
- (3) 接続コードなどのケーブルは無理に曲げる・引っ張る・ねじる・重いものを載せる・挟み込むなどの取り扱いは、断線・短絡の原因となりますので注意してください。
- (4) 製品を落とす・ぶつける・叩くなどしますと、故障の原因となる場合がありますので丁寧に取扱いってください。
- (5) 仕様の使用温度範囲内（0～45℃）の環境で使用してください。特に、液晶の部分は、直射日光に長時間さらさないでください。仕様の温度を超えてしまい、故障する場合があります。
- (6) 輸送の際は、緩衝材を入れたダンボール箱等に機器を入れ、強い衝撃、振動から保護してください。

- (7) 製品を保管する場合は、乾燥した場所に保管してください。雨のかかる所、湿度が高い所などには置かないでください。電気絶縁が低下し、故障する場合があります。
- (8) 長期間使用しない場合は、電池は取り外してください。電池からの液漏れにより、端子等が腐食してしまう場合があります。
- (9) 使用済みの電池は、すべての⊕極と⊖極をセロハンテープ等で絶縁の上、お住まいの市町村の指示に従って廃棄してください。
- (10) 本機器を廃棄する場合は、廃棄物として適切な処理をお願いします。

### 2.1 まえがき

ハンディサイズPS-1 NEOは、デジタル表示型（計数表示型）の簡易弾性波速度測定器です。本器はハンマを用いて地面を打撃（起振）し、地面を伝わった波を受振器で検出し、その間の伝達時間を測定する装置です。

ハンディサイズPS-1 NEO本体をストップウォッチに例えますと、ハンマースイッチがスタートスイッチ、受振器がストップスイッチに相当します。

表示された数値は、振動の伝搬時間で、事前に打撃点と受振点の距離を測定しておくことで、弾性波速度（弾性波速度＝距離／伝播時間）を求めることができます。

本器の操作は容易であり、速度測定や表層地震探査に利用できます。

### 2.2 特 長

- コンパクトに設計されていますので、手軽に持ち運びいただけます。
- 測定値（弾性波伝播時間）は、液晶画面によりデジタル表示されます。
- 電源は、単3型乾電池4本で、交換も簡単です。

#### 3.1 操作各部の説明

- ① 受振器接続コネクタ (GEOPHONE)  
 受振器を接続します。受振器からの信号は、コネクタピン A、B に入力され、測定停止信号となります。

受振器接続コネクタ

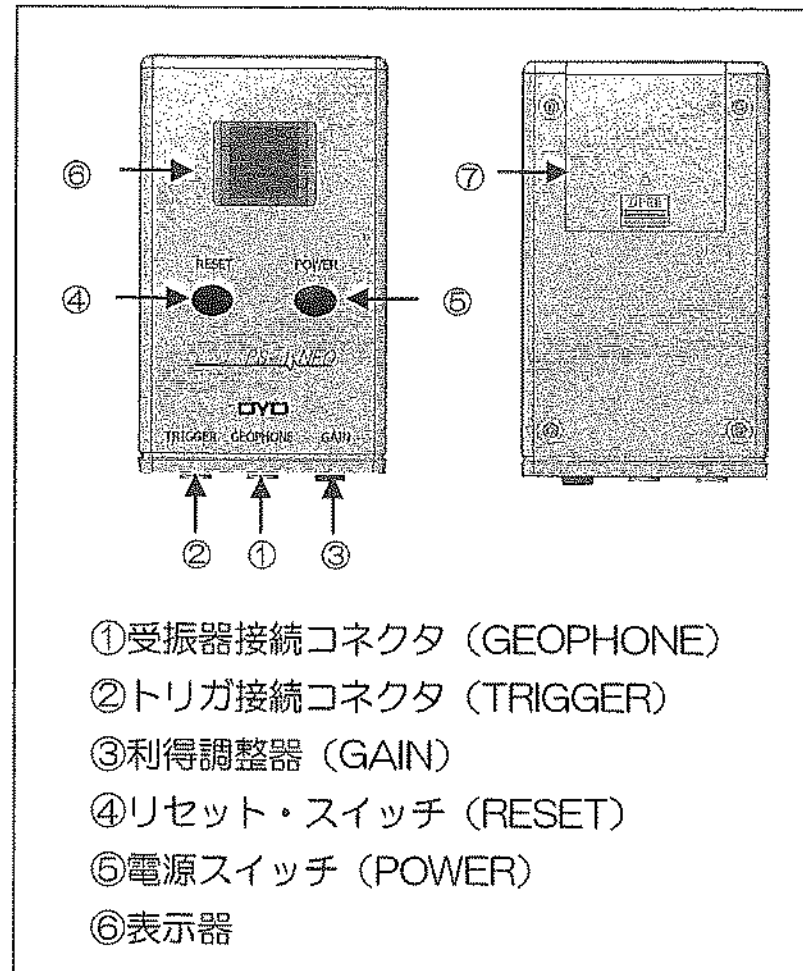
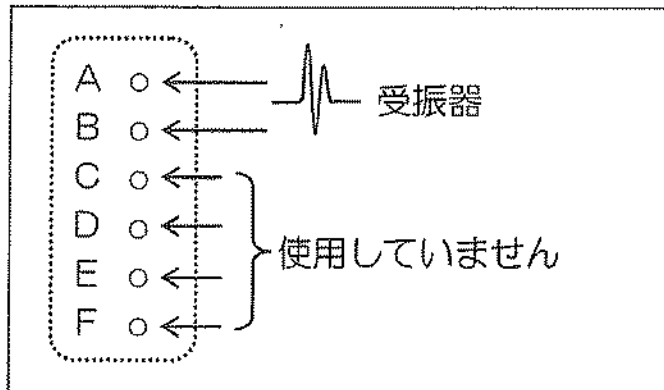
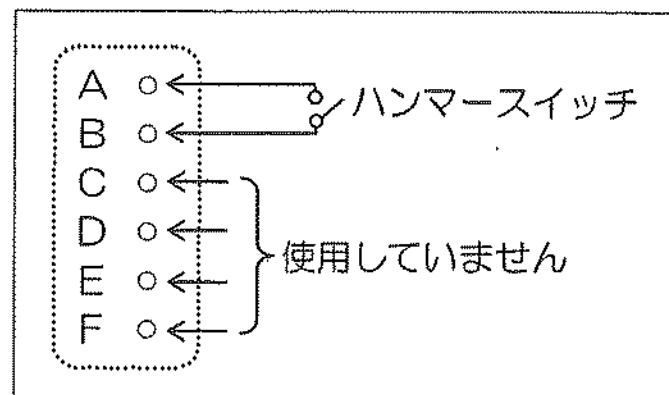


図1 操作各部の名称

② トリガ接続コネクタ (TRIGGER)

ハンマースイッチを接続します。コネクタピンAとB間を短絡するような信号が入りますと測定を開始します。

トリガ接続コネクタ



③ 利得調整器 (GAIN)

受振器からの信号を増幅調整するボリュームです。左に回すと利得が小さくなり、右に回すと大きくなります。

④ リセット・スイッチ (RESET)

測定を開始するためのスイッチです。このスイッチを押すことで電池電圧値の更新と測定ができる状態になります。

⑤ 電源スイッチ (POWER)

電源の ON/OFF を行うためのスイッチです。

電源 OFF のときに 3 秒以上長押しすると、電源が ON になります。

電源が ON のときに 3 秒以上長押しすると、電源が OFF になります。

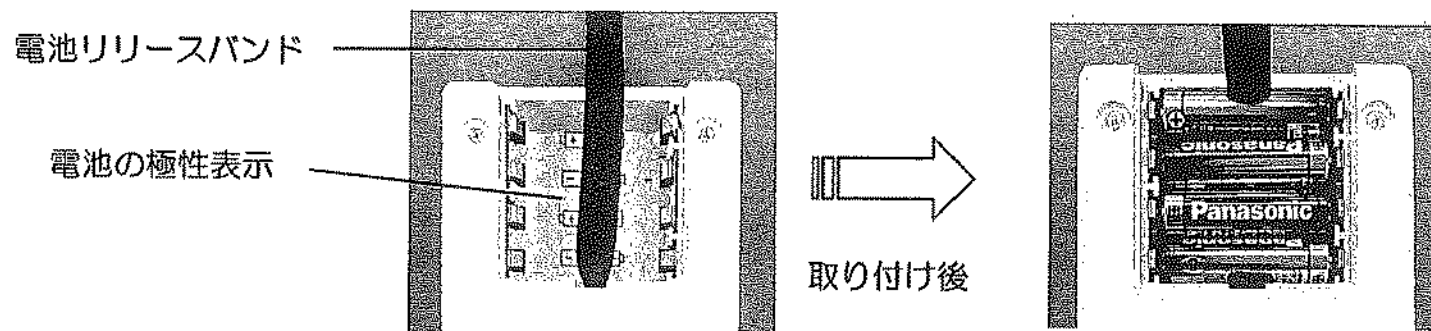
⑥ 表示器

電源電圧値、測定値および測定状態を表示する液晶画面です。

⑦ 電池ボックス

電源の単3型乾電池 4 本を入れる電池ボックスです。

電池の入れ方は、電池ボックスの蓋をスライドさせて外し、極性（+、-）を間違わないように注意しながら、電池リリースバンドが下になるよう電池をセットしてください。電池を取り外す場合は、バンドを軽く引いて電池を外してください。



注意

- 電池リリースバンドは、強く引っ張り過ぎないように注意してください。
- 長期間使用しない場合は、乾電池を外しておいてください。乾電池から液漏れが発生した場合、故障の原因になることがあります。

### 3.2 表示各部の説明

#### ① 電池電圧値表示

使用している電池の電圧値を表示します。  
電圧値によって電圧表示値の色が変化します。

4.5V 以下 : 赤色

4.5 ~ 5V : 橙色

5V 以上 : 緑色

4.5V 以下になりましたら、新しい電池に交換してください。

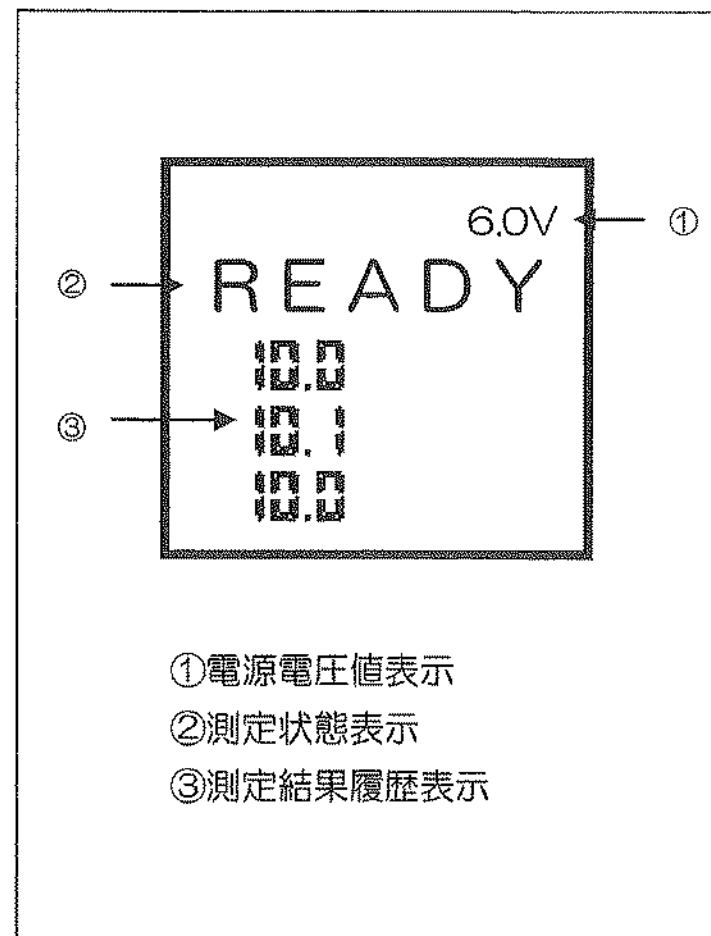


図2 表示各部の名称



## ② 測定状態表示

現在の測定状態と測定結果を表示します。

表示	内容
数字	測定した結果の数値。単位は msec* です。（※ msec は 1/1000 秒です） 数値の最小単位は 0.1msec、最大「99.9」msec まで表示します。
“READY”	測定が可能な状態
“TIMEOUT”	最大値の「99.9」msec を超えた状態
“OVER”	測定が不可能な状態 “OVER”表示の場合は、ノイズによる誤動作が考えられますので、利得調整器を 少し小さくしてください。

## ③ 測定結果履歴表示

前回測定した結果を3件まで表示します。

電源を OFF にすると、履歴は削除されます。

### 3.3 接続方法

接続例を図3に示します。

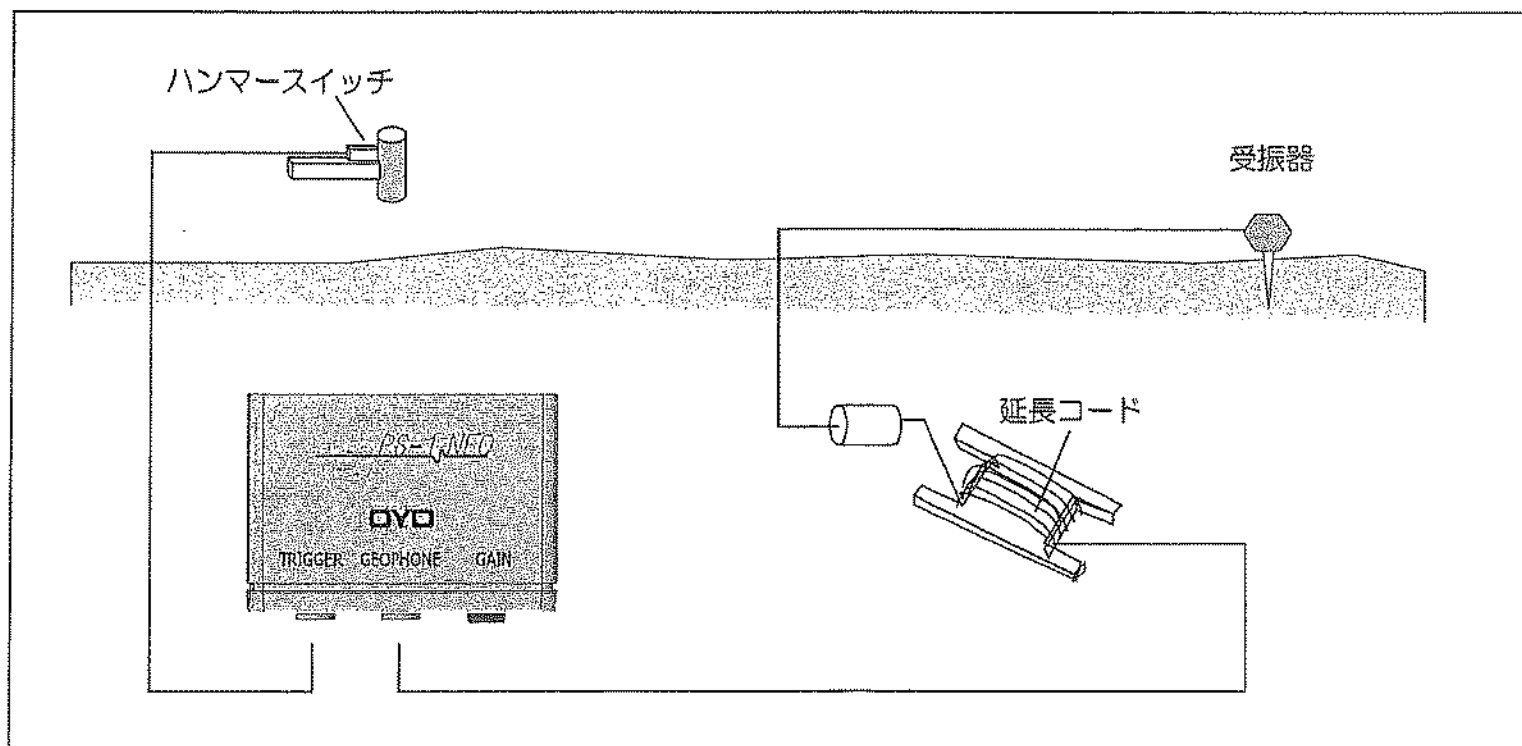


図3 接続図

ハンマースイッチをトリガ接続コネクタ (TRIGGER) に、受振器を受振器接続コネクタ (GEOPHONE) に接続します。延長コードは、図3に示すように受振器側に用いることもできます。

### 3.4 測定方法

- 1) 受振器接続コネクタ（GEOPHONE）に受振器を接続し、受振器を測定点に設置します。受振器の設置面が硬い場合は、トリポットベースを、軟らかい場合は、スパイクを用いてください。

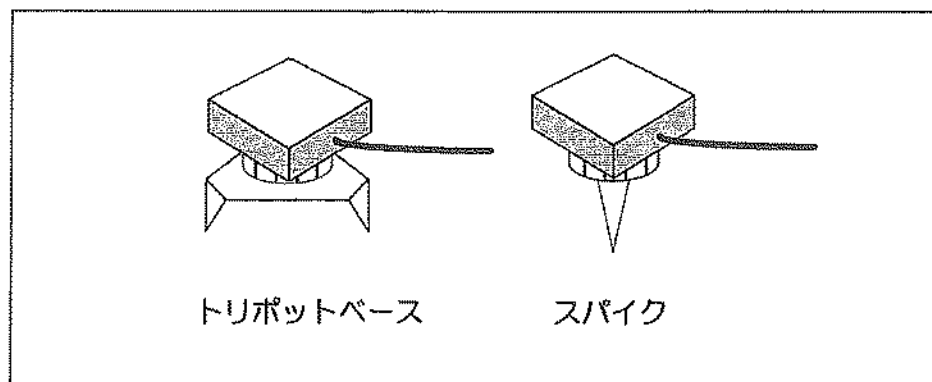



図4 受振器の種類

- 2) トリガ接続コネクタ（TRIGGER）にハンマースイッチを接続します。ハンマースイッチは、かけやあるいは、片手ハンマの柄（頭部に近い方）の平らな面に取り付けてください（図5参照）。ハンマースイッチの取り付け方法はハンマースイッチのモールド部分（白い樹脂面）がハンマの柄に接する様にしてビニールテープ等でしっかり固定してください。

 **警告** ・打撃（起振）の際は、地面から石などが飛散することが考えられます。十分注意して起振してください。

【注意】

- 打撃位置が硬い岩盤等であれば支障はありませんが、軟らかい場所では、トリガ遅延を生ずることがありますので、必ず金属板を使用してください。
- ハンマースイッチの取り付け位置と打撃方向については、右図を参照してください。×印のようにしますと、トリガ遅延を生じ、測定誤差の原因となります。
- ハンマースイッチの固定が、緩んだり、曲がったり、モールド部分を圧迫するような状態は測定誤差の原因となります。ハンマースイッチのモールド部分（白い樹脂面）をハンマの柄の平らな部分に接する様に取り付けてください。

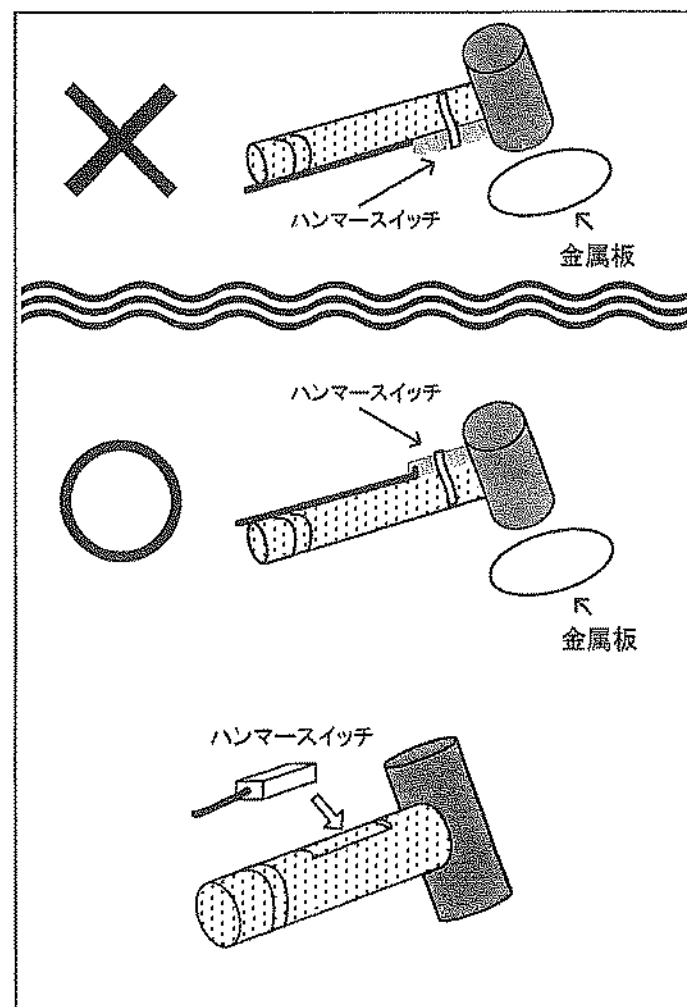


図5 ハンマースイッチ

- 3) 測定区間長が2m以上となった場合、延長コードを用います。
- 4) 測定は、本体の電源スイッチをONにします。表示器に“OYO”のロゴが表示されたあと、測定できる状態になります。もし、表示器に表示がされない場合は、電池の容量不足が考えられますので、電池を交換してください。

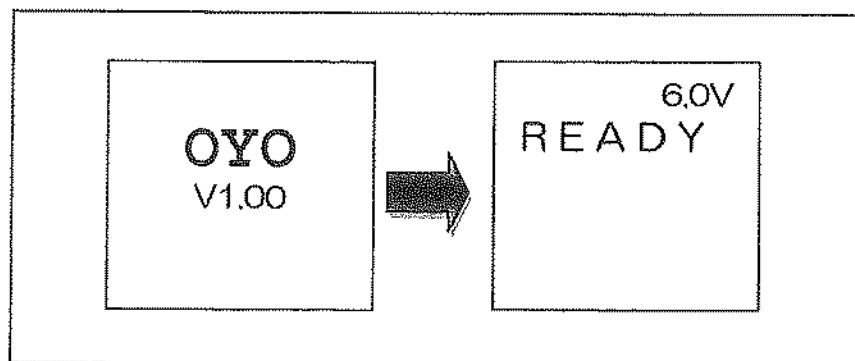


図6 電源ON時の表示

- 5) 利得調整器を最小（左回り）に設定します。
- 6) 利得調整器を除々に上げて（右回し）いきますと、ある位置（利得）でノイズによって“OVER”と表示されます。ここで、利得調整器を若干下げます。

【注意】 利得調整はノイズによって、“OVER”が表示される直前の位置に設定するようにしてください。利得調整を小さく（左回り方向）しすぎると、測定誤差を生じやすくなります。

- 7) 次に測定点をハンマで打撃（起振）します。その瞬間に測定を開始します。起振による振動が受振器に到達しますと測定を停止し、それまで計測した時間を表示器に表示します。同一測定点において5～10回の測定を行ない、データに再現性があることを確認してください。



警告 ・打撃（起振）の際は、地面から石などが飛散することが考えられます。十分注意して起振してください。

### 3.5 測定限界について

ハンディサイズPS-1 NEOは、小型で取り扱いの容易な装置ですが、実際の測定および結果の利用にあたっては、その性能と測定限界を正しくご理解していただくことが重要です。次に述べますことは、ハンディサイズPS-1 NEOに限らずデジタルタイプ（計数表示型）の機器全般について言えます。

#### 3.5.1 スレッシュホールドレベルについて

ハンマを振源に用いる場合、地盤中に発生する振動（信号）は小さなものです。従って初動を確実にとらえるためには、充分増幅しなければなりません。しかし、これも限界があります。信号成分が増幅されると同時にノイズ成分も増幅されます。その結果、S/N（信号／ノイズ）比が測定精度に大きく影響をもたらすこととなります。測定距離が長くなるにつれて信号成分は小さくなります。一方ノイズレベルはほぼ一様ですので、相対的にS/N比は悪くなります。図7は、振源から距離とともに変化する振動波形の一例を示したものです。信号を電氣的にデジタル化する場合は、ある大きさの閾値（スレッシュホールドレベル）を設定する必要があります。この場合、測定値（振動到着時間）は真の初動到着時間より、一般に大きな値を示します。

この時間誤差は、初動の立ち上がりが鋭い時は無視できますが、測定距離が長くなるにつれて初動の立ち上がりは次第に緩やかに、かつ、小さくなりますので、その誤差は大きくなり無視できなくなります。従って、得られる走時曲線は、観測波形から時間を読みとるアナログタイプ（波形表示型）と比較しますと、測定距離が長くなるにつれて図8に示すようになることもありますので、測定値の扱いには十分な考慮が必要です。

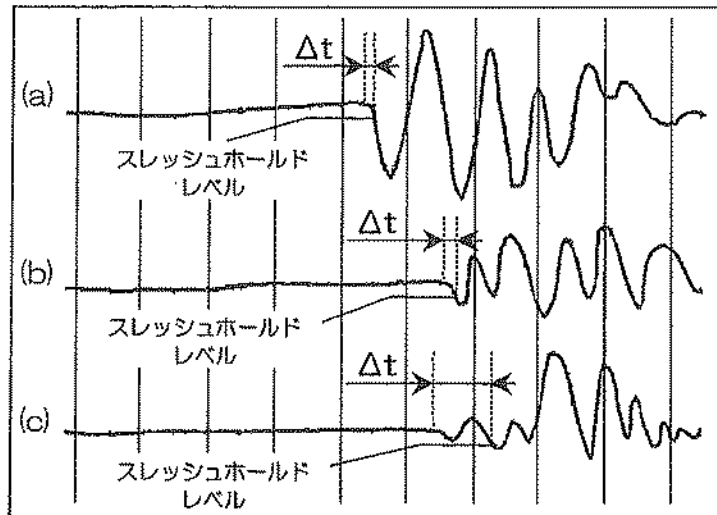


図7 観測波形と時間誤差

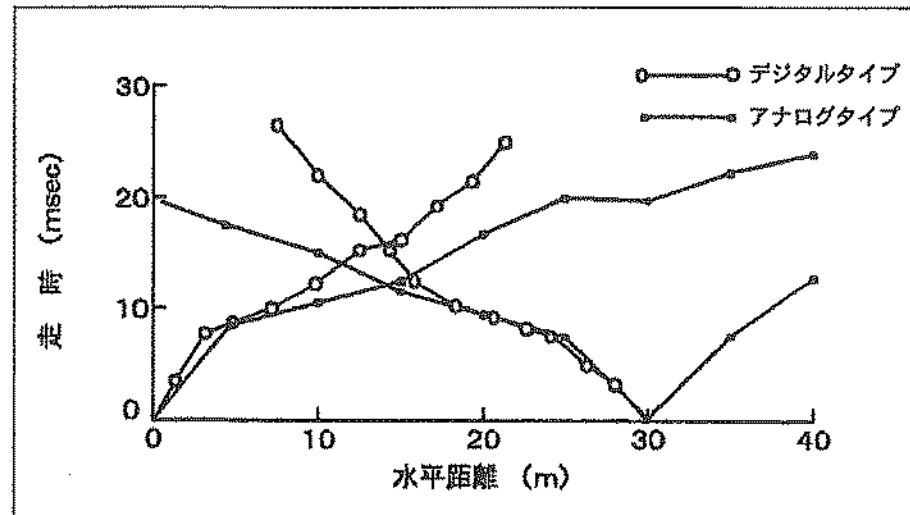


図8 デジタルタイプとアナログタイプの走時曲線



### 3.5.2 ハンマースイッチについて

ハンマースイッチは、ハンマの打撃時にトリガスタート信号を発生します。しかし、厳密に言えば、ごく僅かな遅延時間があります。その遅延時間はハンマースイッチが正しく取り付けられた状態において、打撃の強弱あるいは被打撃体の硬さなどによって多少異なりますが、およそ0.1~0.2msecです。このため、測定距離が短い場合、表示器に「0.0」を表示することがあります。図9に測定不能となる可能性の範囲を示します。斜線の範囲は測定できない範囲になります。

グラフは  
ハンマースイッチ遅延時間：0.2msecとして、  
測定できる範囲を示しています。

グラフから、硬い岩盤の測定、例えば3km/sec  
以上ありそうな場所では1m以上の距離をと  
ってください。

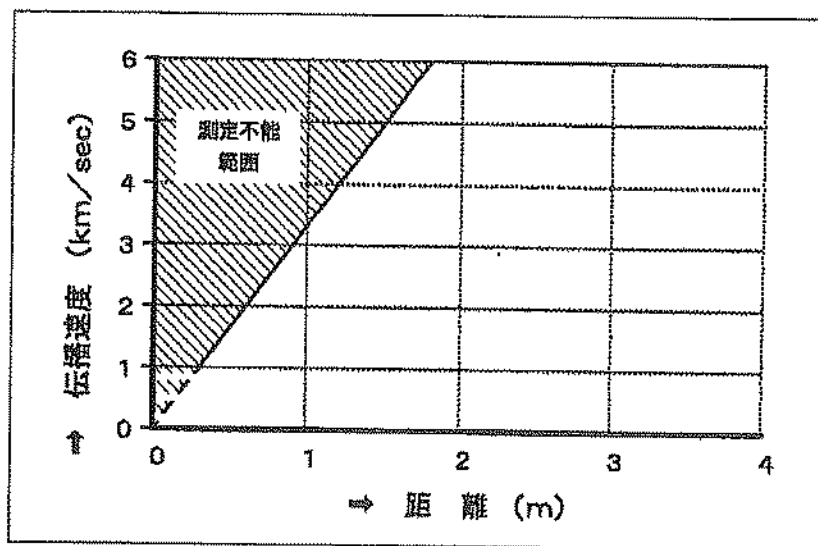


図9 測定不能となる可能性のある範囲

### 3.5.3 測定値の誤差について

ハンディサイズPS-1 NEOの測定値には誤差要因があります。この誤差要因を模式的に示したのが図10です。測定距離が短い時(2m以下)は、ハンマースイッチの遅延に伴う誤差、測定距離が長くなるとS/N比に伴う影響による誤差、測定分解能の誤差をそれぞれ含むことがありますので、測定結果の解析・利用にあたっては、十分な配慮が必要です。

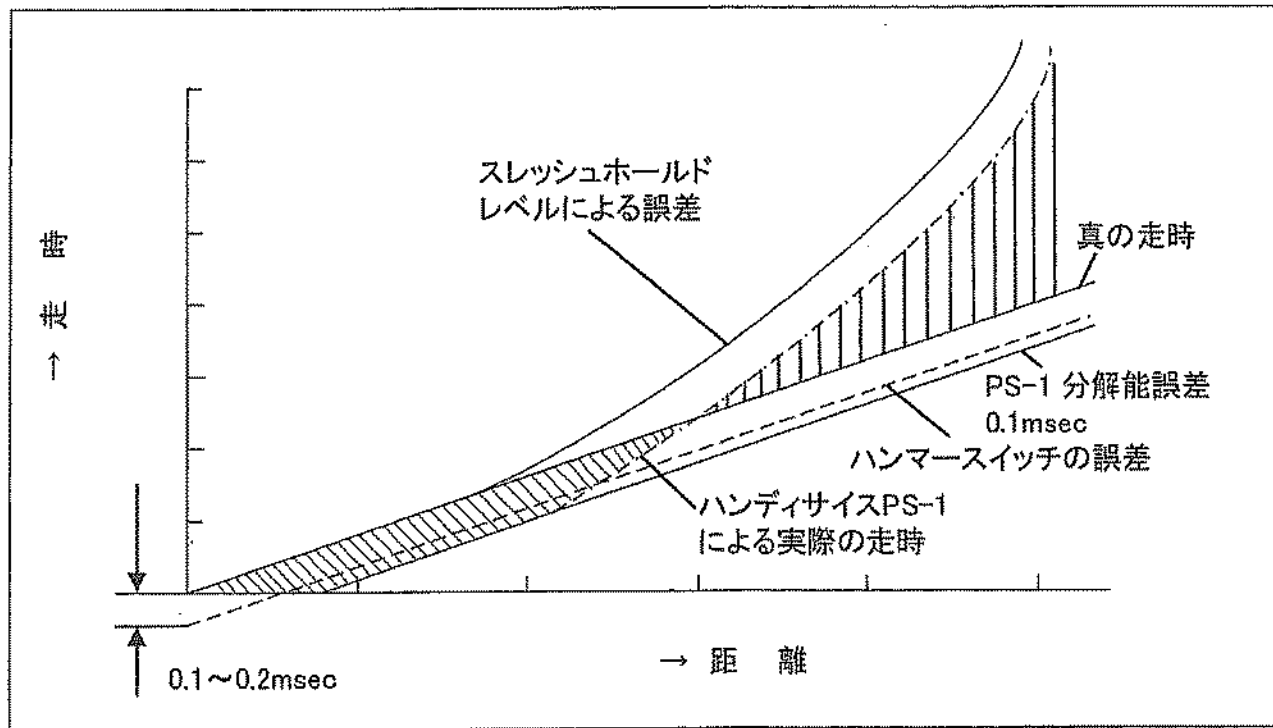


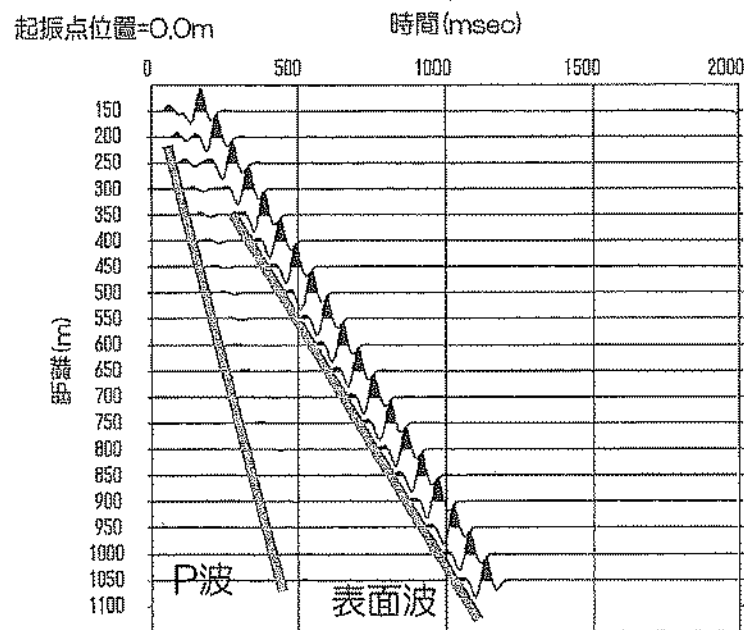
図10 デジタルタイプの走時誤差の模式図

### 3. 5. 4 本測定で得られる弾性波の種類

弾性波には、P波、S波、表面波などがあります。本装置を用いた測定では、P波が初動になり、その後継続波として強い表面波が存在することが知られています。図 11 に理論計算した波形を、図 12 に実測した波形を示します。いずれも初動のP波の後に強い表面波があらわれていることが分かります。

本装置では一定の振幅の大きさを閾値（スレッシュホールドレベル）として、それを越える時間を到達時間として表示しています。従って適正なゲインで測定できないと、P波ではなく、表面波を測定している場合があります。得られた数値からP波であるか表面波であるか判断が必要です。

図 11 理論波形



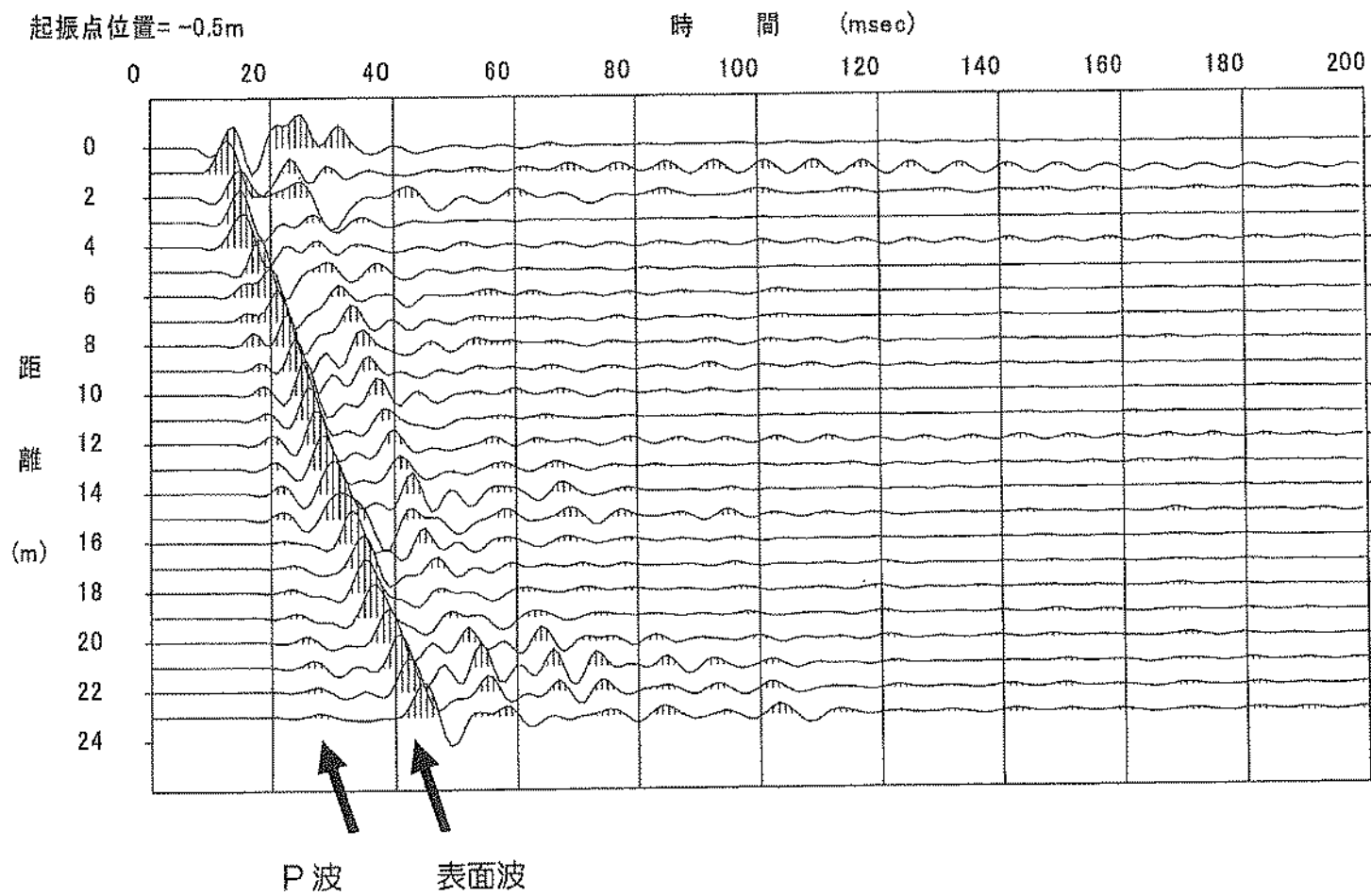


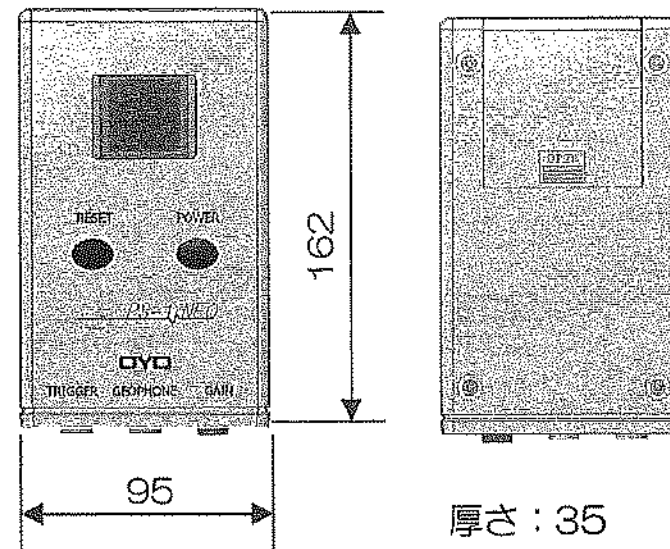
図 12 弾性波探査測定例

## 4.1 標準仕様

### ① 本体仕様

- 表示時間範囲 : 00.0 ~ 99.9msec
- 表示時間精度 : 0.1%±1 デジット
- 消費電流 : 50mA (6V時)
- 電 源 : 単3型乾電池4本
- 使用温度範囲 : 0~45°C
- 質 量 : 430g

### ② 外観寸法 (mm)



## 4.2 標準構成

品名	部品番号	数量	備考
ハンディサイズ PS-1 NEO	01818-0501	1	
受振器 28Hz-V	01814-1006	1	
ハンマースイッチ	01731-0501	1	
延長コード	01732-0501	1	全長 30m
受振器用スパイク	15434-8014	1	
受振器用トリポットベース	15433-1801	1	
乾電池	12512-0301	4	単3型
キャリングケース	01818-4008	1	鍵2ヶ付
取扱説明書	18991-0682	1	